

ON

DESIGN CENTER DIRECTED BY
ANTONIO BONGIO



#GEOMETRIES

DESIGN
ADDICTED



#GRAPHIC



SEMPLICE CON STILE

Simple, with style

ON si fa interprete di un'eleganza minimale e fuori dal tempo in cui forma e funzione si integrano perfettamente. Le linee rotonde e morbide si intersecano dando origine a un gioco di volumi, per un total look che conferisce carattere a ogni ambiente.

ON becomes the symbol of a minimal and timeless elegance where shape and function blend seamlessly. The round and soft lines intersect producing an interplay of volumes, for a total look that will add character to any living space.

1. Art. 68521RBPR
2. Art. 68534TT0DPR
3. Art. DR200AN00



VASCA / BATHTUB
Art. 68534TTODPR

LAVABO / WASHBASIN
Art. 68532TTPR

BIDET / BIDET
Art. 68522TTPR

DOCCIA / SHOWER
Art. 00882TT00
Art. 00804TT30
Art. 68524TTPR
Art. 00866TTOR
Art. 00830TT00

ACCESSORI / ACCESSORIES
Art. 44033TT00
Art. 00067TT00
Art. DR200AN00
Art. DR102TTUB



LAVABO / WASHBASIN
Art. 68501CNPR



LAVABO DA TERRA / FREE STANDING WASHBASIN
Art. 68533BIPR



VASCA / BATHTUB
Art. 68534TTODPR

LAVABO / WASHBASIN
Art. 68532TTPR

BIDET / BIDET
Art. 68522TTPR



DOCCIA / SHOWER
Art. 00882TT00
Art. 00804TT30
Art. 68524TTPR
Art. 00866TT0R
Art. 00830TT00

ACCESSORI / ACCESSORIES
Art. 44033TT00
Art. 00067TT00
Art. DR200AN00
Art. DR102TTUB

INFORMAZIONI TECNICHE

Technical details



CARTUCCIA: La serie On è dotata di diverse tipologie di cartucce: cartuccia \varnothing 25 mm e cartuccia \varnothing 35 mm senza distributore. La temperatura d'impianto non deve superare i 70°C. La pressione di esercizio dell'impianto consigliata è di 3 bar.

EROGAZIONE: La serie On ha un tipo di erogazione morbida.

SISTEMI DI DEVIAZIONE: I deviatori Bongio sono testati per funzionare da un minimo di 0,5 bar pressione.

INSTALLAZIONE: Tutti gli articoli ad incasso Bongio completi sono forniti di relative parti incasso.

Gli articoli doccia e vasca esterni hanno un interasse di 15±20 mm.

Per gli articoli lavabo e bidet, monoforo e tre fori, da installarsi su piano, devono essere realizzati fori \varnothing 35 mm massimo.

NOTA FINITURE FA / TT: I prodotti nelle finiture Ferro Antico (FA) e Terra di Toscana (TT) vengono realizzati con trattamenti manuali e, data la particolare lavorazione artigianale, possono presentare una colorazione non uniforme.

CARTRIDGE: On series uses different kind of cartridges: \varnothing 25 mms and \varnothing 35 mms without distributor.

The temperature of the plant must not exceed 70°. The ideal working pressure of the plant is 3 bar.

SUPPLY: On series has a soft supply.

DIVERTING SYSTEMS: Bongio diverters have been tested to work properly starting from a minimum 0,5 bar pressure

INSTALLATION: All the built-in Bongio items are available with universal raw built-in body.

All the external shower and bath mixers have the 15±20 mms interaxe.

For the basin and bidet mixers - single or three holes - to be place on top deck, they require \varnothing 35 mms maximum holes.

FINISHES NOTE FA / TT: Products in Ferro Antico (FA) and Terra di Toscana (TT) finish are made with manual treatments and may therefore display colour variations due to the particular craftsmanship.

FINITURE E COLORI / FINISHES AND COLOURS



CR
Cromo
Chrome



CN
Cromo Nero
Black Chrome



NS
Nichel Spazzolato
Brushed Nickel



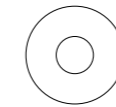
FA
Ferro Antico
Old Iron



TT
Terra di Toscana
Tuscany Bronze



NE
Nero Opaco
Matt Black



BI
Bianco Opaco
Matt White



BU
Ottone Burattato
Hammered Brass



CM
Cromo Satinato
Matt Chrome



NM
Cromo Nero Satinato
Matt Black Chrome



IM
Nichel Satinato
Matt Nickel



HM
Oro Francese Satinato
Matt French Gold



OM
Oro Satinato
Matt Gold



AM
Oro Rosa Satinato
Matt Rose Gold



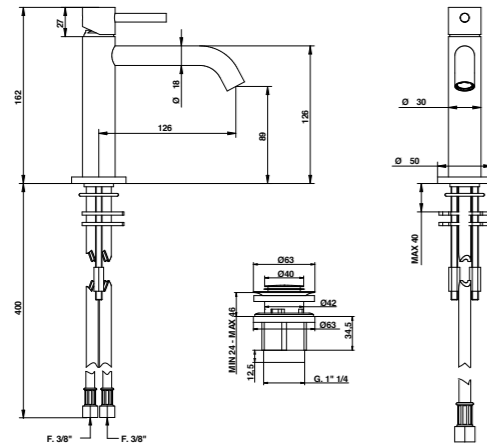
BM
Bronzo Opaco
Matt Bronze



ON
Ottone Naturale
Natural Brass

68521/PR

Miscelatore lavabo con piletta in ottone
clic-clac. Basin mixer with clic-clac waste.
clic-clac.



ARTICOLO COMPLETO / COMPLETE ITEM

- 68521CRPR
CR
- 68521BIPR
BI/NE
- 68521NSPR
NS/BU/BM/ON/CM/IM
- 68521CNPR
CN/FA
- 68521TTPR
TT/AM/NM/HM/OM

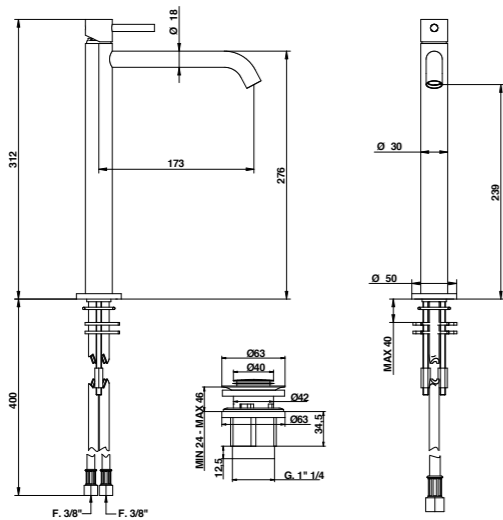
Abbinabile a / To match with:
Sifone / Siphon - 00067CR00

RICAMBI / SPARE PARTS

-  9870
-  9392

68532/PR

Miscelatore lavabo alto con scarico
clic-clac in ottone. High basin mixer with clic-clac waste.
clic-clac in ottone.



ARTICOLO COMPLETO / COMPLETE ITEM

- 68532CRPR
CR
- 68532BIPR
BI/NE
- 68532NSPR
NS/BU/BM/ON/IM/CM
- 68532CNPR
CN/FA
- 68532TTPR
TT/AM/NM/HM/OM

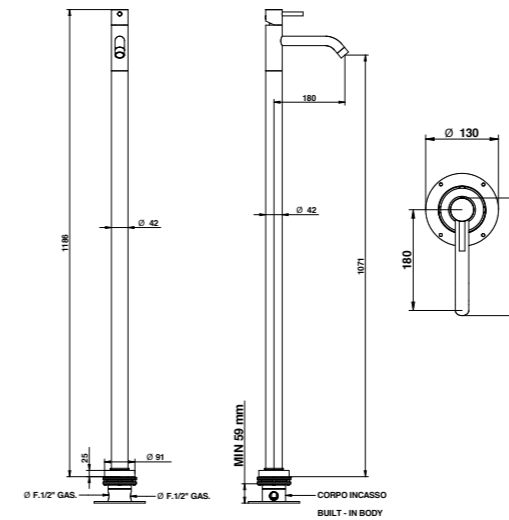
Abbinabile a / To match with:
Sifone / Siphon - 00067CR00

RICAMBI / SPARE PARTS

-  9870
-  9392

68533/PR

Miscelatore lavabo a pavimento.
Floor mounted basin mixer.



ARTICOLO COMPLETO / COMPLETE ITEM

- 68533CRPR CR

PARTE INCASSO BUILT-IN PART PARTE ESTERNA DA ABBINARE EXTERNAL MATCHING PART

- FINITURE / FINISHES**
- 09744 68533CRPREU
CR
 - 68533BIPREU
BI/NE
 - 68533CNPREU
CN/FA
 - 68533TTPREU
TT/AM/NM/HM/
OM
 - 68533NSPREU
NS/BU/BM/ON/
CM/IM

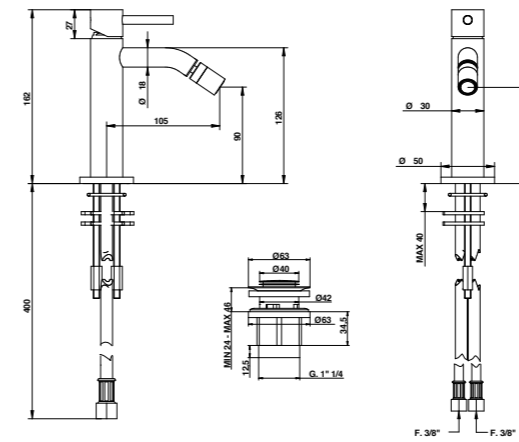
Abbinabile a / To match with:
Sifone / Siphon - 00067CR00
Piletta clic-clac / Clic-clac waste - 00079CRPR

RICAMBI / SPARE PARTS

-  9812
-  9996

68522/PR

Miscelatore bidet con piletta clicclac in
ottone. Bidet mixer with clic-clac waste.
clic-clac in ottone.



ARTICOLO COMPLETO / COMPLETE ITEM

- 68522CRPR
CR
- 68522BIPR
BI/NE
- 68522NSPR
NS/BU/BM/ON/CM/IM
- 68522CNPR
CN/FA
- 68522TTPR
TT/AM/NM/HM/OM

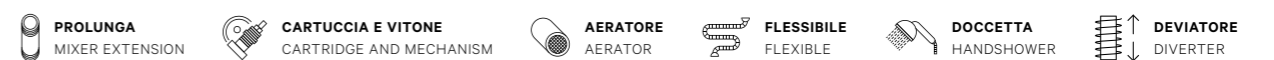
RICAMBI / SPARE PARTS

-  9870
-  9393CR

FINITURE E COLORI / FINISHES AND COLOURS



ACCESSORI E RICAMBI / ACCESSORIES AND SPARE PARTS

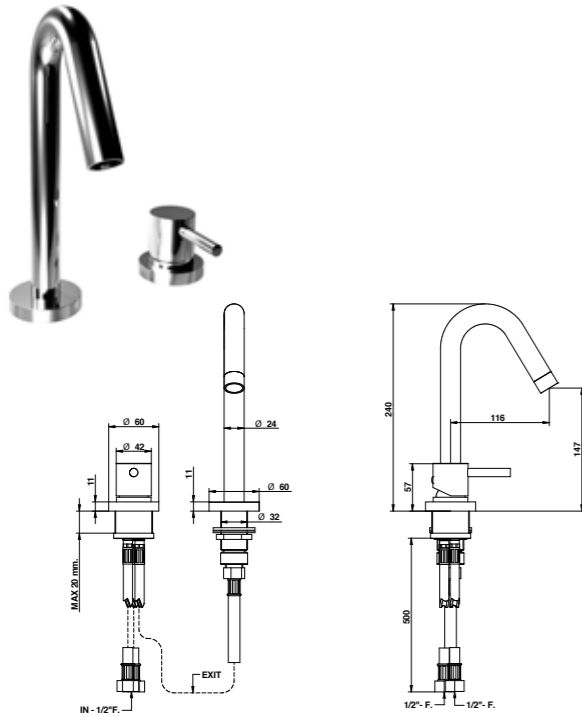


AXEL
TURANDOT
PROJECT
GIO2
OCLOCK
TUBE
ON
LINE
T MIX /
T LEVA LATERALE
PT7
ELECTRONIC
KITCHEN

68501/PR

Gruppo lavabo bordo piano 2 fori con piletta clic-clac in ottone.

Two holes basin mixer with clic-clac waste.



ARTICOLO COMPLETO / COMPLETE ITEM

- 68501CRPR
CR
- 68501BIPR
BI/NE
- 68501NSPR
NS/BU/BM/ON/CM/IM
- 68501CNPR
CN/FA
- 68501TTPR
TT/AM/NM/HM/OM

Abbinabile a / To match with:
Sifone / Siphon - 00067CR00

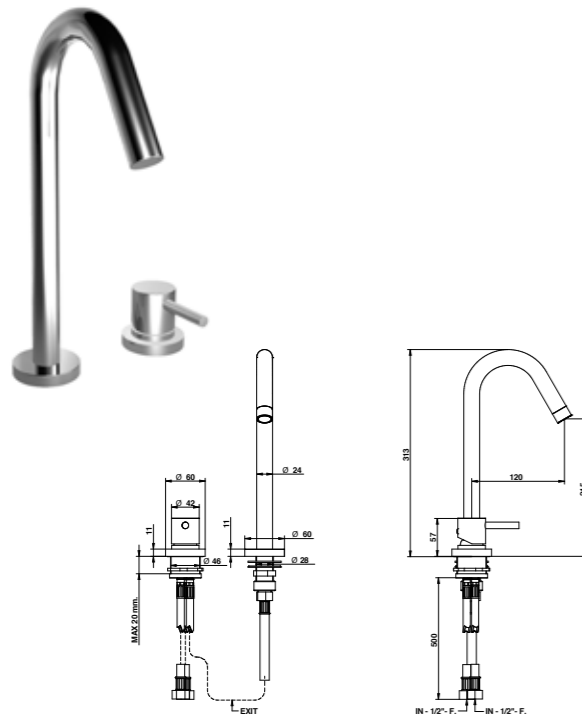
RICAMBI / SPARE PARTS



68501/H

Gruppo lavabo bordo piano 2 fori, con bocca alta e piletta clic-clac in ottone.

Two holes basin mixer with high spout and clic-clac waste.



ARTICOLO COMPLETO / COMPLETE ITEM

- 68501CROHPR
CR
- 68501BIOHPR
BI/NE
- 68501NSOHPR
NS/BU/BM/ON/CM/IM
- 68501CNOHPR
CN/FA
- 68501TTOHPR
TT/AM/NM/HM/OM

Abbinabile a / To match with:
Sifone / Siphon - 00067CR00

RICAMBI / SPARE PARTS



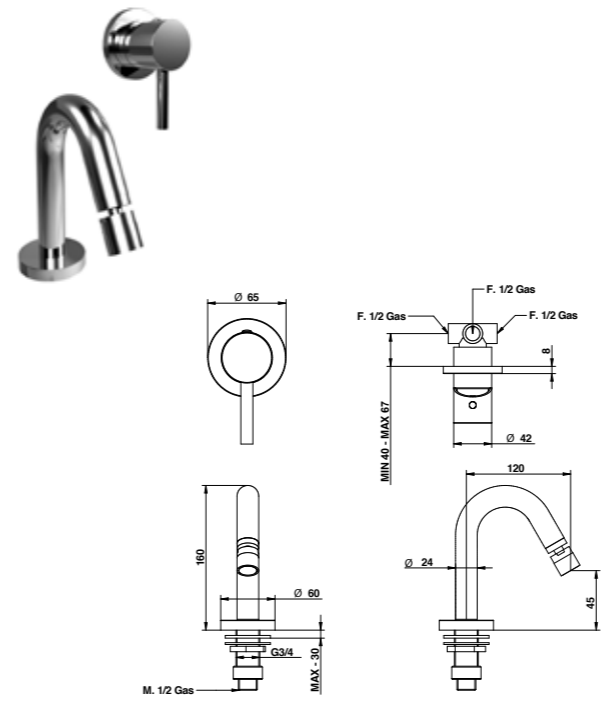
FINITURE E COLORI / FINISHES AND COLOURS



68503/PR

Gruppo bidet con bocca da piano, miscelatore incasso a muro e piletta clic-clac in ottone.

Bidet set with deck spout, built-in mixer and clic-clac waste.



ARTICOLO COMPLETO / COMPLETE ITEM

- 68503CRPR
CR

PARTE INCASSO BUILT-IN PART PARTE ESTERNA DA ABBINARE EXTERNAL MATCHING PART

- | FINITURE / FINISHES | |
|---------------------|----------------------------------|
| 09761 | 68503CRPREU
CR |
| | 68503BIPREU
BI/NE |
| | 68503CNPREU
CN/FA |
| | 68503TTPREU
TT/AM/NM/HM/OM |
| | 68503NSPREU
NS/BU/BM/ON/CM/IM |

Abbinabile a / To match with:
Sifone / Siphon - 00066CR00

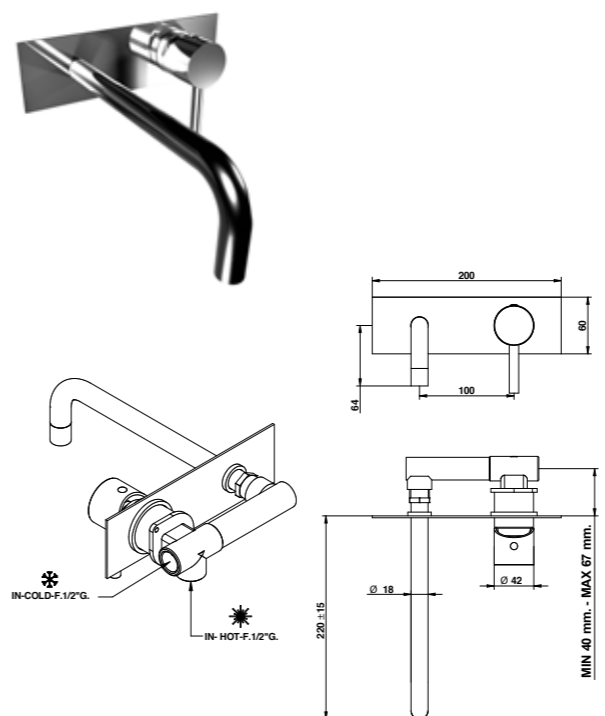
RICAMBI / SPARE PARTS



68539/22PR

Miscelatore lavabo incasso con bocca 220mm e piastra.

Built-in basin mixer with 220 mms spout and plate.



ARTICOLO COMPLETO / COMPLETE ITEM

- 68539CR22PR
CR

PARTE INCASSO BUILT-IN PART PARTE ESTERNA DA ABBINARE EXTERNAL MATCHING PART

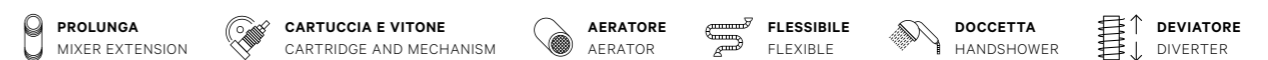
- | FINITURE / FINISHES | |
|---------------------|------------------------------|
| 09690 | 68539CR22PREU
CR |
| | 68539BI22PREU
BI/NE |
| | 68539CN22PREU
CN/FA |
| | 68539AM22PREU
AM/NM/HM/OM |
| | 68539NS22PREU
NS/IM/CM |

Abbinabile a / To match with:
Sifone / Siphon - 00067CR00
Piletta clic-clac / Clic-clac waste - 00079CRPR

RICAMBI / SPARE PARTS



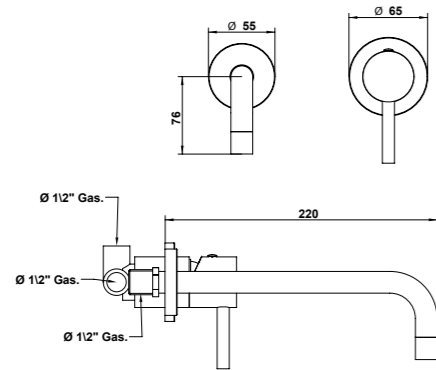
ACCESSORI E RICAMBI / ACCESSORIES AND SPARE PARTS



AXEL
TURANDOT
PROJECT
GIO2
OCLOCK
TUBE
ON
LINE
T MIX / T LEVA LATERALE
PT7
ELECTRONIC
KITCHEN

68538/22PR

Miscelatore lavabo incasso con bocca 220 mm. Built-in basin mixer with 220 mms. spout.



ARTICOLO COMPLETO / COMPLETE ITEM

68538CR22PR CR

PARTE INCASSO BUILT-IN PART	PARTE ESTERNA DA ABBINARE EXTERNAL MATCHING PART
09761	FINITURE / FINISHES
	68538CR22PREU CR
	68538BI22PREU BI/NE
	68538CN22PREU CN/FA
	68538TT22PREU TT/AM/NM/HM/ OM
68538NS22PREU NS/BU/BM/ON/ CM/IM	

Abbinabile a / To match with:
Sifone / Siphon - 00067CR00
Piletta clic-clac / Clic-clac waste - 00079CRPR

ACCESSORI / ACCESSORIES

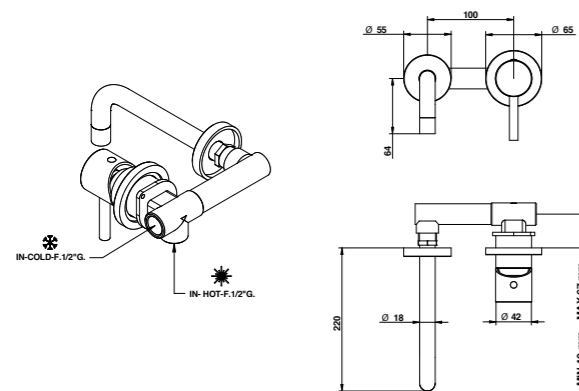
00100CRPRPR

RICAMBI / SPARE PARTS

9813 9988CR

68538/2APR

Miscelatore lavabo incasso con bocca 220 mm completo di connessioni incasso. Built-in basin mixer with 220 mms. spout complete with built-in connections.



ARTICOLO COMPLETO / COMPLETE ITEM

68538CR2APR CR

PARTE INCASSO BUILT-IN PART	PARTE ESTERNA DA ABBINARE EXTERNAL MATCHING PART
09690	FINITURE / FINISHES
	68538CR2APREU CR
	68538BI2APREU BI/NE
	68538CN2APREU CN/FA
	68538TT2APREU TT/AM/NM/HM/ OM
68538NS2APREU NS/BU/BM/ON/ CM/IM	

Abbinabile a / To match with:
Sifone / Siphon - 00067CR00
Piletta clic-clac / Clic-clac waste - 00079CRPR

RICAMBI / SPARE PARTS

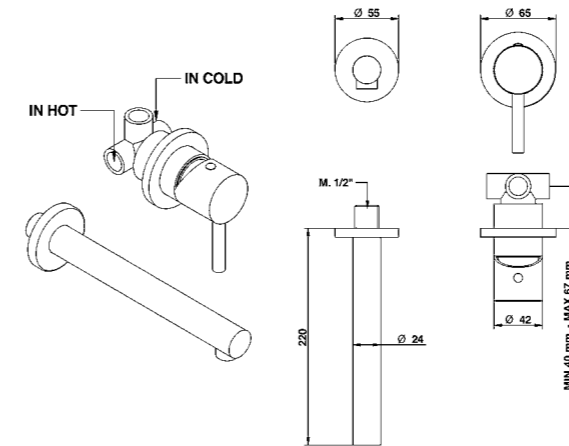
9813 9988CR

FINITURE E COLORI / FINISHES AND COLOURS



68738/22PR

Miscelatore lavabo incasso con bocca 220 mm. Built-in basin mixer with 220 mms. spout.



ARTICOLO COMPLETO / COMPLETE ITEM

68738CR22PR CR

PARTE INCASSO BUILT-IN PART	PARTE ESTERNA DA ABBINARE EXTERNAL MATCHING PART
09761	FINITURE / FINISHES
	68738CR22PREU CR
	68738NE22PREU NE

Abbinabile a / To match with:
Sifone / Siphon - 00067CR00
Piletta clic-clac / Clic-clac waste - 00079CRPR

ACCESSORI / ACCESSORIES

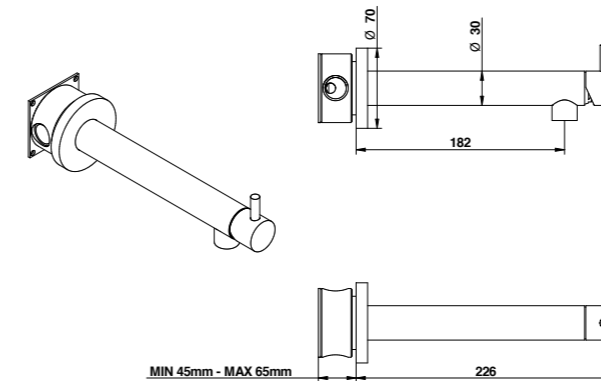
00100CRPRPR

RICAMBI / SPARE PARTS

9813 9989CR

68439/PR

Miscelatore lavabo incasso da 226 mm con cartuccia tradizionale inclusa nella bocca. Wall basin mixer with 226 mms. spout with traditional cartridge in the spout.



ARTICOLO COMPLETO / COMPLETE ITEM

68439CRPR CR

PARTE INCASSO BUILT-IN PART	PARTE ESTERNA DA ABBINARE EXTERNAL MATCHING PART
09695	FINITURE / FINISHES
	68439CRPREU CR
	68439NEPREU NE/BI
	68439CNPREU CN/FA
	68439TTPREU TT/AM/NM/HM/ OM
68439NSPREU NS/BU/BM/ON/ CM/IM	

Abbinabile a / To match with:
Sifone / Siphon - 00067CR00
Piletta clic-clac / Clic-clac waste - 00079CRPR

RICAMBI / SPARE PARTS

9870 9988CR

ACCESSORI E RICAMBI / ACCESSORIES AND SPARE PARTS

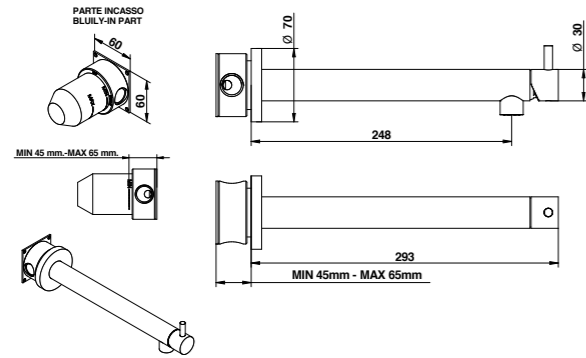


AXEL
TURANDOT
PROJECT
GIO2
OCLOCK
TUBE
ON
LINE
T MIX / T LEVA LATERALE
PT7
ELECTRONIC
KITCHEN

68439/0L BOCCA LUNGA / LONG SPOUT

Miscelatore lavabo incasso da 293 mm con cartuccia tradizionale incluso nella bocca.

Wall basin mixer with 293 mms spout with traditional cartridge placed in the spout.



ARTICOLO COMPLETO / COMPLETE ITEM

68439CROLPR CR

PARTE INCASSO BUILT-IN PART	PARTE ESTERNA DA ABBINARE EXTERNAL MATCHING PART
09695	FINITURE / FINISHES
	68439CROLPREU CR
	68439NEOLPREU NE/BI
	68439CNOLPREU CN/FA
	68439TTOLPREU TT/AM/NM/HM/ OM
68439NSOLPREU NS/BU/BM/ON/ CM/IM	

Abbinabile a / To match with:
Sifone / Siphon - **00067CR00**
Piletta clic-clac / Clic-clac waste - **00079CRPR**

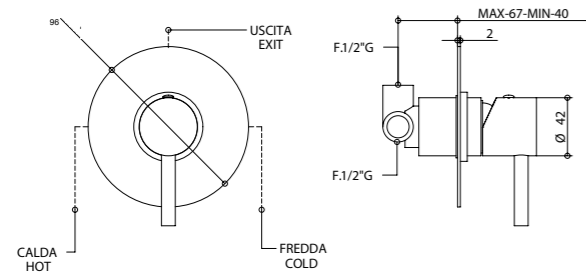
RICAMBI / SPARE PARTS

9870	9988CR
-------------	---------------

68524/PR

Miscelatore incasso.

Built in mixer.



ARTICOLO COMPLETO / COMPLETE ITEM

68524CRPR CR

PARTE INCASSO BUILT-IN PART	PARTE ESTERNA DA ABBINARE EXTERNAL MATCHING PART
09761	FINITURE / FINISHES
	68524CRPREU CR
	68524BIPREU * BI/NE
	68524CNPREU * CN/FA
	68524TTPREU * TT/AM/NM/HM/ OM
68524NSPREU * NS/BU/BM/ON/ CM/IM	

* Nelle varianti colore alcuni particolari saranno cromati per garantire gli standard qualitativi. / To assure our quality standard on colored product, some details remain in chrome.

ACCESSORI / ACCESSORIES

00100CRPRPR

OPTIONAL: Scatola incasso per cartongesso / Built-in box for drywall and cavity wall **09702PBOX**

RICAMBI / SPARE PARTS

9813

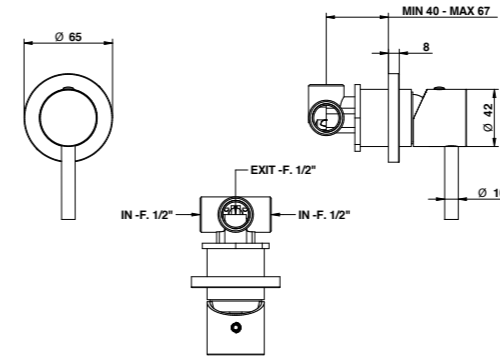
FINITURE E COLORI / FINISHES AND COLOURS



68524/RPPR

Miscelatore incasso.

Built-in mixer.



ARTICOLO COMPLETO / COMPLETE ITEM

68524CRRPPR CR

PARTE INCASSO BUILT-IN PART	PARTE ESTERNA DA ABBINARE EXTERNAL MATCHING PART
09761	FINITURE / FINISHES
	68524CRRPPREU CR
	68524BIRPPREU BI/NE
	68524CNRPPREU CN/FA
	68524TRPPREU TT/AM/NM/HM/ OM
68524NSRPPREU NS/BU/BM/ON/ CM/IM	

ACCESSORI / ACCESSORIES

00100CRPRPR

OPTIONAL: Scatola incasso per cartongesso / Built-in box for drywall and cavity wall **09702PBOX**

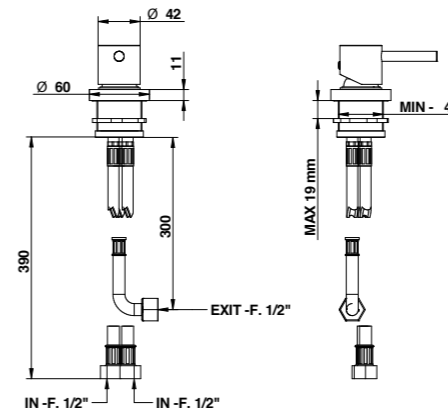
RICAMBI / SPARE PARTS

9813

68510/PR

Miscelatore bordo piano.

Mixer for deck installation.



ARTICOLO COMPLETO / COMPLETE ITEM

68510CRPR
CR

68510BIPR
BI/NE

68510NSPR
NS/BU/BM/ON/CM/IM

68510CNPR
CN/FA

68510TTPR
TT/AM/NM/HM/OM

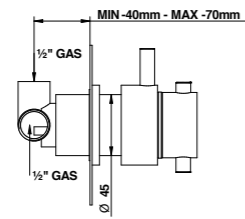
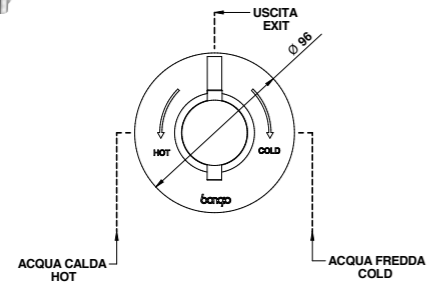
RICAMBI / SPARE PARTS

9813

ACCESSORI E RICAMBI / ACCESSORIES AND SPARE PARTS



68544/PR
 Termostatico coassiale incasso. Coaxial thermostatic built-in mixer.



ARTICOLO COMPLETO / COMPLETE ITEM

- 68544CRPR**
CR
- 68544BIPR ***
BI/NE
- 68544BMPR ***
BM/NS/BU/ON/CM/IM
- 68544CNPR ***
CN/FA
- 68544TTPR ***
TT/AM/NM/OM/HM

* Nelle varianti colore alcuni particolari saranno cromati per garantire gli standard qualitativi. / To assure our quality standard on colored product, some details remain in chrome.

Portata a pressione dinamica 3 bar - 20,5 l/min - 38° Mix / Flow rates at dynamic pressure 3 bar - 20,5 l/min - 38° Mix

ACCESSORI / ACCESSORIES

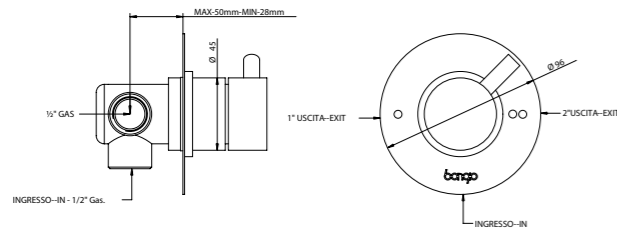
00107CRPR

OPTIONAL: Scatola incasso per cartongesso / Built-in box for drywall and cavity wall **09702PBOX**

RICAMBI / SPARE PARTS

9811

68525/2PR
 Deviatore 2-uscite (1 entrata - 2 uscite). 2-way diverter (1 in - 2 out).



ARTICOLO COMPLETO / COMPLETE ITEM

68525CR02PR CR

PARTE INCASSO BUILT-IN PART **PARTE ESTERNA DA ABBINARE EXTERNAL MATCHING PART**

- 09491/2**
- 68525CR02PREU**
CR
 - 68525BI02PREU**
BI/NE
 - 68525CN02PREU**
CN/FA
 - 68525TT02PREU**
TT/AM/NM/HM/OM
 - 68525NS02PREU**
NS/BU/BM/ON/CM/IM

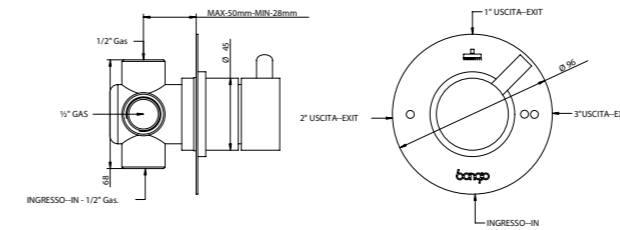
ACCESSORI / ACCESSORIES

00109CRPR

RICAMBI / SPARE PARTS

9808/2

68525/3PR
 Deviatore a 3 uscite (1 entrata - 3 uscite). 3 ways diverter (1 in - 3 out).



ARTICOLO COMPLETO / COMPLETE ITEM

68525CR03PR CR

PARTE INCASSO BUILT-IN PART **PARTE ESTERNA DA ABBINARE EXTERNAL MATCHING PART**

- 09494**
- FINITURE / FINISHES**
- 68525CR03PREU**
CR
 - 68525BI03PREU**
BI/NE
 - 68525CN03PREU**
CN/FA
 - 68525TT03PREU**
TT/AM/NM/HM/OM
 - 68525NS03PREU**
NS/BU/BM/ON/CM/IM

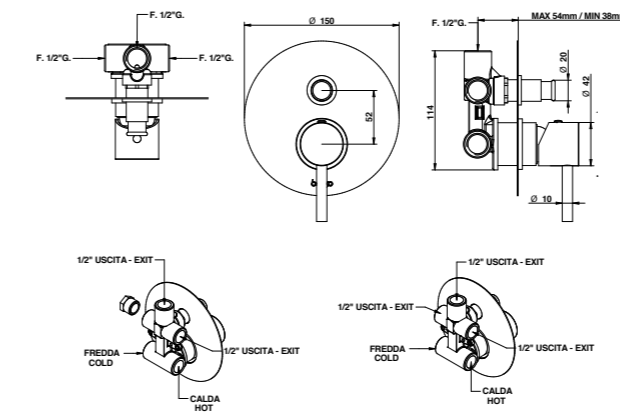
ACCESSORI / ACCESSORIES

00109CRPR

RICAMBI / SPARE PARTS

9808

68529/PR
 Miscelatore incasso con deviatore automatico a due uscite. Built-in mixer with 2 way automatic diverter.



ARTICOLO COMPLETO / COMPLETE ITEM

68529CRPR CR

ACCESSORI / ACCESSORIES

00102CRPRPR

OPTIONAL: Scatola incasso per cartongesso / Built-in box for drywall and cavity wall **09702PBOX**

RICAMBI / SPARE PARTS

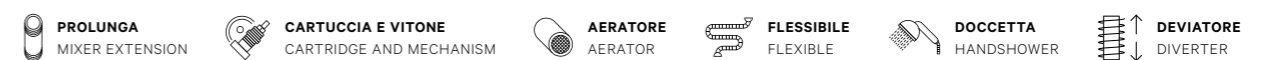
9813

00114CRPR

FINITURE E COLORI / FINISHES AND COLOURS



ACCESSORI E RICAMBI / ACCESSORIES AND SPARE PARTS

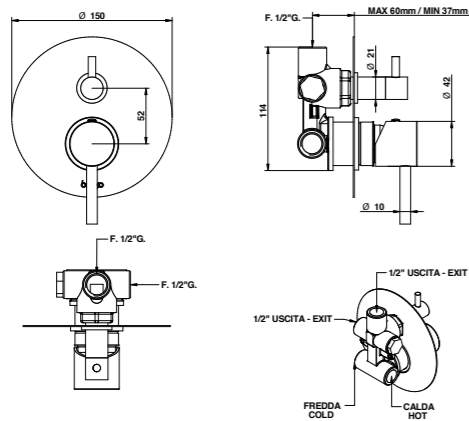


AXEL
TURANDOT
PROJECT
GIO2
OCLOCK
TUBE
ON
LINE
T MIX / T LEVA LATERALE
PT7
ELECTRONIC
KITCHEN

68519/PR

Miscelatore incasso con deviatore meccanico a due uscite.

Built-in mixer with 2 way mechanical diverter.



ARTICOLO COMPLETO / COMPLETE ITEM

68519CRPR CR

PARTE INCASSO BUILT-IN PART **PARTE ESTERNA DA ABBINARE EXTERNAL MATCHING PART**

FINITURE / FINISHES	
09763	68519CRPREU CR
	68519BIPREU BI/NE
	68519CNPREU CN/FA
	68519TTPREU TT/AM/NM/HM/ OM
	68519NSPREU NS/BU/BM/ON/ CM/IM

ACCESSORI / ACCESSORIES

00102CRPRP3

OPTIONAL: Scatola incasso per cartongesso / Built-in box for drywall and cavity wall **09702PBOX**

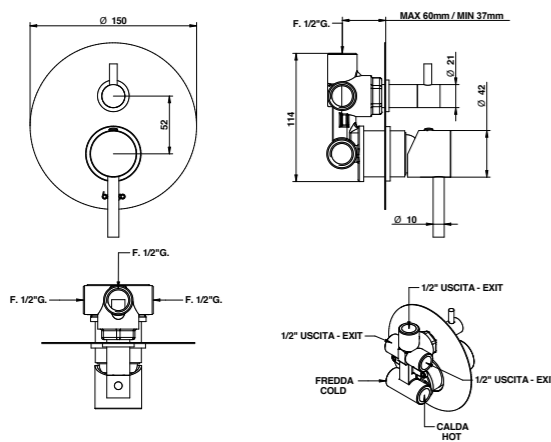
RICAMBI / SPARE PARTS

9813 **9861**

68519/3PR

Miscelatore incasso con deviatore meccanico a 3 uscite.

Built-in mixer with 3 way mechanical diverter.



ARTICOLO COMPLETO / COMPLETE ITEM

68519CR03PR CR

PARTE INCASSO BUILT-IN PART **PARTE ESTERNA DA ABBINARE EXTERNAL MATCHING PART**

FINITURE / FINISHES	
09763/3	68519CR03PREU CR
	68519BI03PREU BI/NE
	68519CN03PREU CN/FA
	68519TT03PREU TT/AM/NM/HM/ OM
	68519NS03PREU NS/BU/BM/ON/ CM/IM

ACCESSORI / ACCESSORIES

00102CRPRP3

OPTIONAL: Scatola incasso per cartongesso / Built-in box for drywall and cavity wall **09702PBOX**

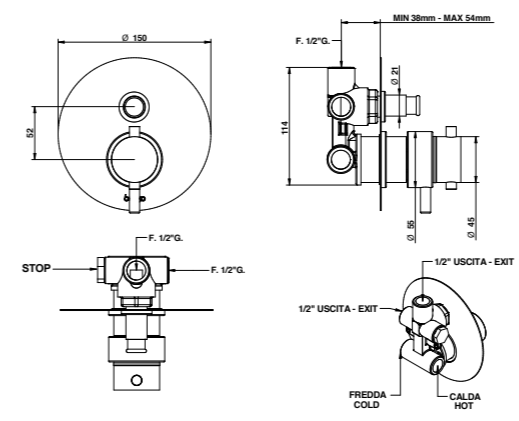
RICAMBI / SPARE PARTS

9813 **09860**

68549/PR

Termostatico incasso coassiale con deviatore automatico a due uscite.

Coaxial built-in thermostatic mixer with 2 way automatic diverter.



ARTICOLO COMPLETO / COMPLETE ITEM

68549CRPR CR

68549BIPR * BI/NE
68549BMPR * BM/NS/BU/ON/CM/IM
68549CNPR * CN/FA
68549TTPR * TT/AM/NM/HM/OM

* Nelle varianti colore alcuni particolari saranno cromati per garantire gli standard qualitativi. / To assure our quality standard on colored product, some details remain in chrome.

Portata a pressione dinamica 3 bar - 20,5 l/min - 38° Mix / Flow rates at dynamic pressure 3 bar - 20,5 l/min - 38° Mix

ACCESSORI / ACCESSORIES

00107CRPR

OPTIONAL: Scatola incasso per cartongesso / Built-in box for drywall and cavity wall **09702PBOX**

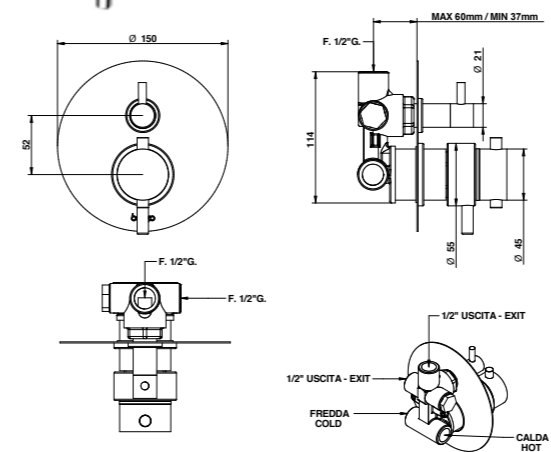
RICAMBI / SPARE PARTS

9811

68569/PR

Termostatico incasso coassiale con deviatore meccanico a due uscite.

Coaxial built-in thermostatic mixer with 2 exits mechanical diverter.



ARTICOLO COMPLETO / COMPLETE ITEM

68569CRPR CR

PARTE INCASSO BUILT-IN PART **PARTE ESTERNA DA ABBINARE EXTERNAL MATCHING PART**

FINITURE / FINISHES	
09766	68569CRPREU CR
	68569BIPREU *
	BI/NE
	68569CNPREU *
	CN/FA
	68569TTPREU *
	TT/AM/NM/HM/ OM
	68569BMPREU *
	BM/NS/BU/ON/ CM/IM

* Nelle varianti colore alcuni particolari saranno cromati per garantire gli standard qualitativi. / To assure our quality standard on colored product, some details remain in chrome.

Disponibile con deviatore automatico 68549/PR. Pressione dinamica minima di utilizzo 0,5 bar. Portata a pressione dinamica 3 bar - 17 l/min. / Available with automatic diverter 68549/PR. Minimum dynamic pressure of use 0,5 bar. Flow rates at dynamic pressure 3 bar - 17 l/min.

ACCESSORI / ACCESSORIES

00102CRPRP3

OPTIONAL: Scatola incasso per cartongesso / Built-in box for drywall and cavity wall **09702PBOX**

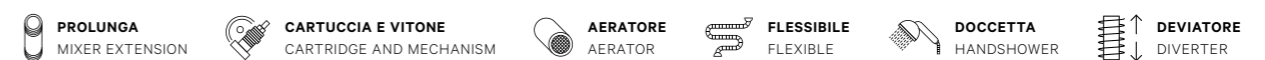
RICAMBI / SPARE PARTS

9250 **09861**

FINITURE E COLORI / FINISHES AND COLOURS



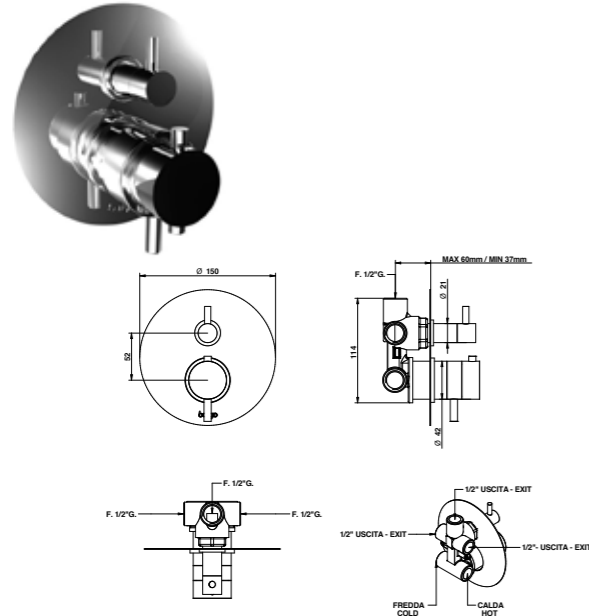
ACCESSORI E RICAMBI / ACCESSORIES AND SPARE PARTS



68569/3PR

Miscelatore termostatico incasso coassiale con deviatore meccanico a 3 uscite.

Coaxial built-in thermostatic mixer with 3 exits mechanical diverter.



RICAMBI / SPARE PARTS

9250	09860
------	-------

ARTICOLO COMPLETO / COMPLETE ITEM

68569CR03PR	CR
--------------------	----

PARTE INCASSO BUILT-IN PART **PARTE ESTERNA DA ABBINARE EXTERNAL MATCHING PART**

FINITURE / FINISHES	
09766/3	68569CR03PREU CR
	68569BI03PREU * BI/NE
	68569CN03PREU * CN/FA
	68569TT03PREU * TT/AM/NM/HM/ OM
	68569NS03PREU * NS/BU/BM/ON/ CM/IM

* Nelle varianti colore alcuni particolari saranno cromati per garantire gli standard qualitativi. / To assure our quality standard on colored product, some details remain in chrome.

Pressione dinamica minima di utilizzo 0,5 bar. Portata a pressione dinamica 3 bar - 17 l/min / Minimum dynamic pressure of use 0,5 bar. Flow rates at dynamic pressure 3 bar - 17 l/min.

ACCESSORI / ACCESSORIES

00102CRPR3

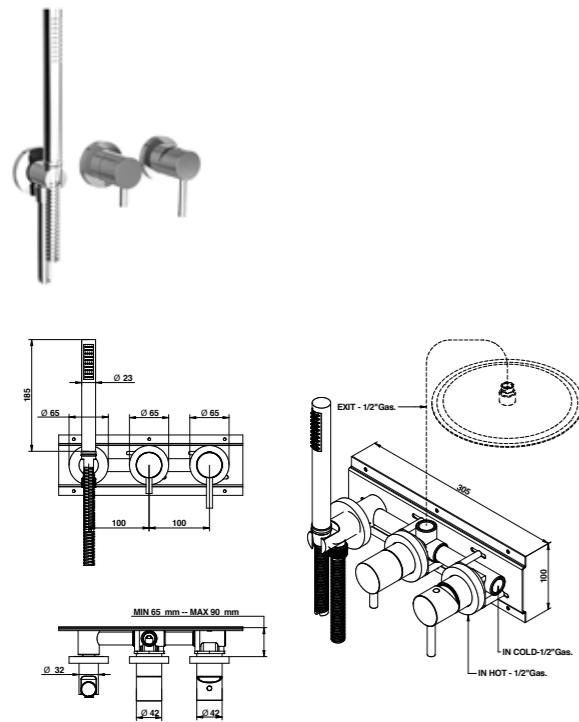
OPTIONAL: Scatola incasso per cartongesso / Built-in box for drywall and cavity wall **09702PBOX**

RICAMBI / SPARE PARTS

68551/ADPR

Gruppo doccia incasso completo di connessioni e set doccetta con piastra interna per fissaggio semplificato.

Built-in shower mixer with connection and handshower set with easy installation internal plate.



ARTICOLO COMPLETO / COMPLETE ITEM

68551CRADPR	CR
--------------------	----

PARTE INCASSO BUILT-IN PART **PARTE ESTERNA DA ABBINARE EXTERNAL MATCHING PART**

FINITURE / FINISHES	
0969000DP	68551CRADPREU CR
	68551BIADPREU BI/NE
	68551CNADPREU CN/FA
	68551TTADPREU TT/AM/NM/HM/ OM
	68551NSADPREU NS/BU/BM/ON/ CM/IM

ACCESSORI / ACCESSORIES

68113CRPR

RICAMBI / SPARE PARTS

9813	09611CR00
00850CR0E	9808/2

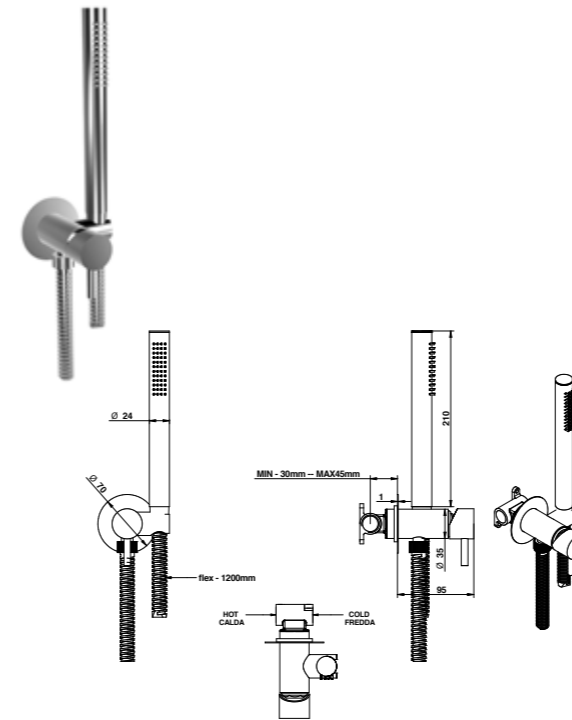
FINITURE E COLORI / FINISHES AND COLOURS



32915

Set doccia ad incasso con miscelatore tradizionale ad uso doccia, vasca e bidet completo di doccetta.

Duplex shower set with traditional mixer for shower/bathtub and bidet.



ARTICOLO COMPLETO / COMPLETE ITEM

32915CR00	CR
------------------	----

PARTE INCASSO BUILT-IN PART **PARTE ESTERNA DA ABBINARE EXTERNAL MATCHING PART**

FINITURE / FINISHES	
09490/CT	32915CREU CR
	32915BIEU BI/NE
	32915CNEU CN/FA
	32915AMEU AM/NM/OM/HM
	32915NSEU NS/CM/IM

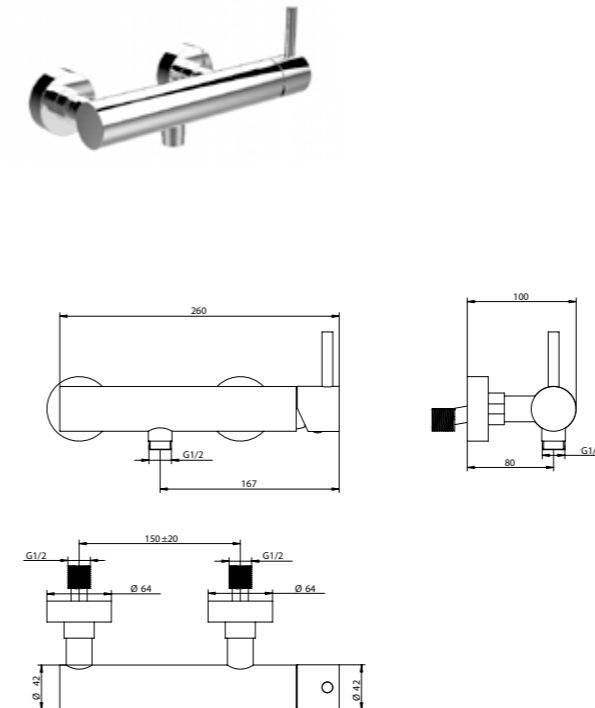
RICAMBI / SPARE PARTS

9820/32	09610CR
850	

68523/PR

Miscelatore doccia esterno.

External shower mixer.



ARTICOLO COMPLETO / COMPLETE ITEM

68523CRPR	CR
68523NEPR	NE/BI
68523NSPR	NS/BU/BM/ON/CM/IM
68523CNPR	CN/FA
68523TTPR	TT/AM/NM/OM/HM

Abbinabile a / To match with: Saliscendi / Sliding rail - **870**

RICAMBI / SPARE PARTS

9838

ACCESSORI E RICAMBI / ACCESSORIES AND SPARE PARTS

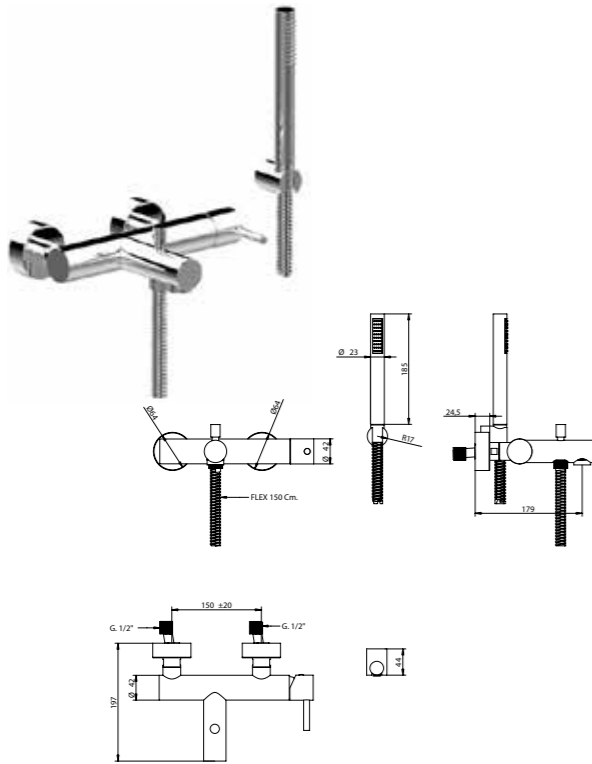


AXEL
TURANDOT
PROJECT
GIO2
CLOCK
TUBE
ON
LINE
T MIX / T LEVA LATERALE
PT7
ELECTRONIC
KITCHEN

68526/DPR

Miscelatore vasca esterno con set doccia.

External bath and shower mixer with shower set.



ARTICOLO COMPLETO / COMPLETE ITEM

68526CR0DPR
CR

68526BI0DPR *
BI/NE

68526BM0DPR *
BM/NS/BU/ON/CM/IM

68526CN0DPR *
CN/FA

68526TT0DPR *
TT/AM/NM/HM/OM

* Nelle varianti colore alcuni particolari saranno cromati per garantire gli standard qualitativi. / To assure our quality standard on colored product, some details remain in chrome.

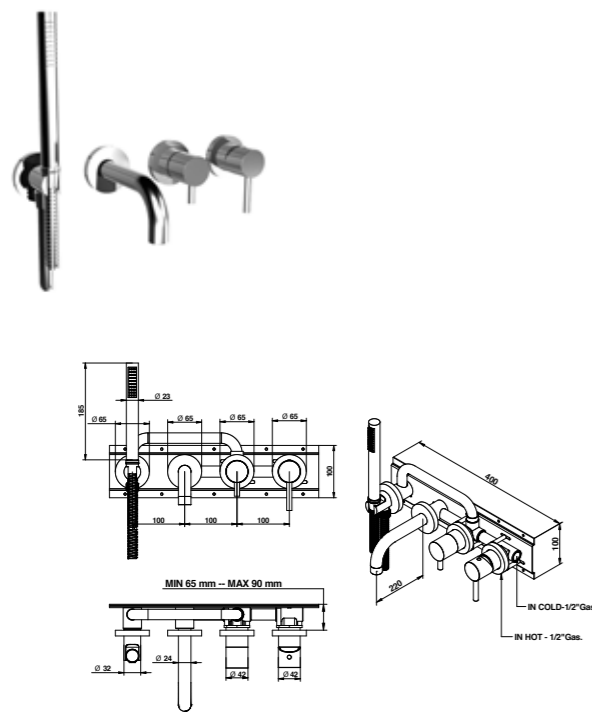
RICAMBI / SPARE PARTS

	9871		9997CR
	9611		00850CROE
	00136CR		

68550/ADPR

Gruppo vasca incasso completo di connessioni e set doccia con piastra interna per fissaggio semplificato.

Built-in bath mixer with connection and handshower set with easy installation internal plate.



ARTICOLO COMPLETO / COMPLETE ITEM

68550CRADPR CR

PARTE INCASSO
BUILT-IN PART

PARTE ESTERNA DA ABBINARE
EXTERNAL MATCHING PART

0969000VA

FINITURE / FINISHES

68550CRADPREU
CR

68550BIADPREU
BI/NE

68550CNADPREU
CN/FA

68550TTADPREU
TT/AM/NM/HM/
OM

68550NSADPREU
NS/BU/BM/ON/
CM/IM

ACCESSORI / ACCESSORIES

68113CRVAPR

RICAMBI / SPARE PARTS

	9813		09999CR
	09611CR00		00850CROE
	9808/2		

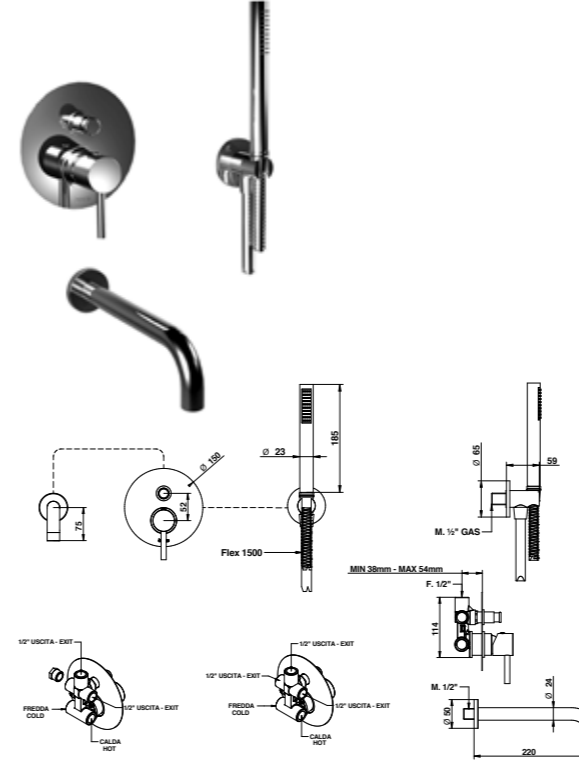
FINITURE E COLORI / FINISHES AND COLOURS



68530/DPR

Gruppo vasca incasso con set doccia.

Built-in bath and shower mixer with shower set.



ARTICOLO COMPLETO / COMPLETE ITEM

68530CR0DPR
CR

68530BI0DPR
BI/NE

68530NS0DPR
NS/BU/BM/ON/CM/IM

68530CN0DPR
CN/FA

68530TT0DPR
TT/AM/NM/HM/OM

ACCESSORI / ACCESSORIES

00102CRPRPR

OPTIONAL: Scatola incasso per cartongesso / Built-in box for drywall and cavity wall 09702PBOX

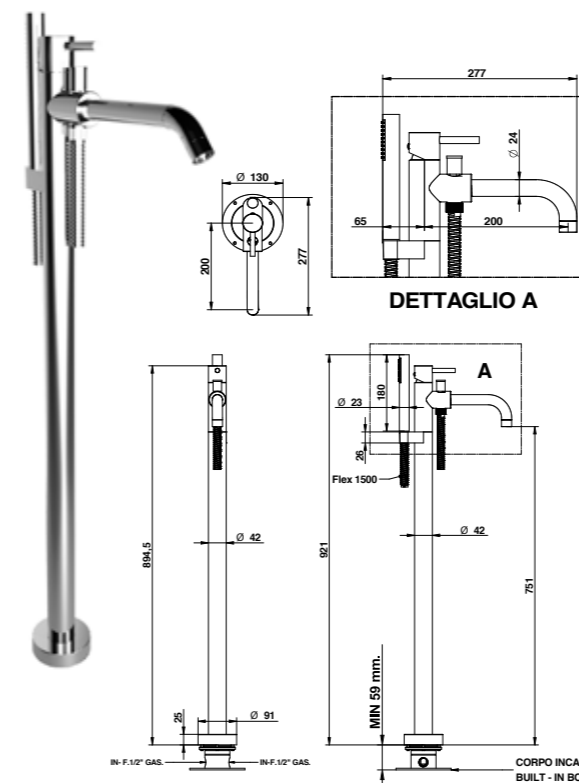
RICAMBI / SPARE PARTS

	9813		9999CR
	9611CR		00114CRPR

68534/DPR

Miscelatore vasca da pavimento con set doccia.

Floor mounted bath mixer with shower set.



ARTICOLO COMPLETO / COMPLETE ITEM

68534CR0DPR CR

PARTE INCASSO
BUILT-IN PART

PARTE ESTERNA DA ABBINARE
EXTERNAL MATCHING PART

09744

FINITURE / FINISHES

68534CR0DPREU
CR

68534BI0DPREU *
BI/NE

68534CN0DPREU *
CN/FA

68534TT0DPREU *
TT/AM/NM/HM/
OM

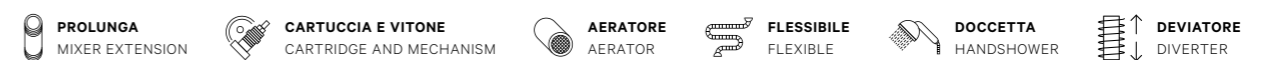
68534BM0DPREU *
BM/NS/BU/ON/
CM/IM

* Nelle varianti colore alcuni particolari saranno cromati per garantire gli standard qualitativi. / To assure our quality standard on colored product, some details remain in chrome.

RICAMBI / SPARE PARTS

	9812		9996CR
	9611CR		00850CROE
	00116CR		

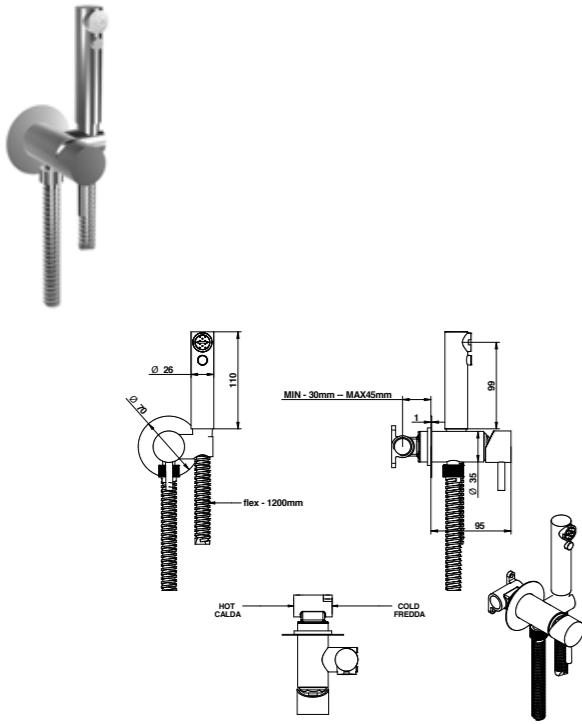
ACCESSORI E RICAMBI / ACCESSORIES AND SPARE PARTS



AXEL
TURANDOT
PROJECT
GIO2
OCLOCK
TUBE
ON
LINE
T MIX /
T LEVA LATERALE
PT7
ELECTRONIC
KITCHEN

32916

Set doccia bidet per wc ad incasso con miscelatore tradizionale e doccetta. Shattaf shower set for wc with traditional mixer and handshower.



ARTICOLO COMPLETO / COMPLETE ITEM

32916CR00 CR

PARTE INCASSO BUILT-IN PART **PARTE ESTERNA DA ABBINARE EXTERNAL MATCHING PART**

FINITURE / FINISHES	
09490/CT	32916CREU CR
	32916BIEU * BI/NE
	32916CNEU * CN/FA
	32916AMEU * AM/NM/OM/HM
	32916NSEU * NS/CM/IM

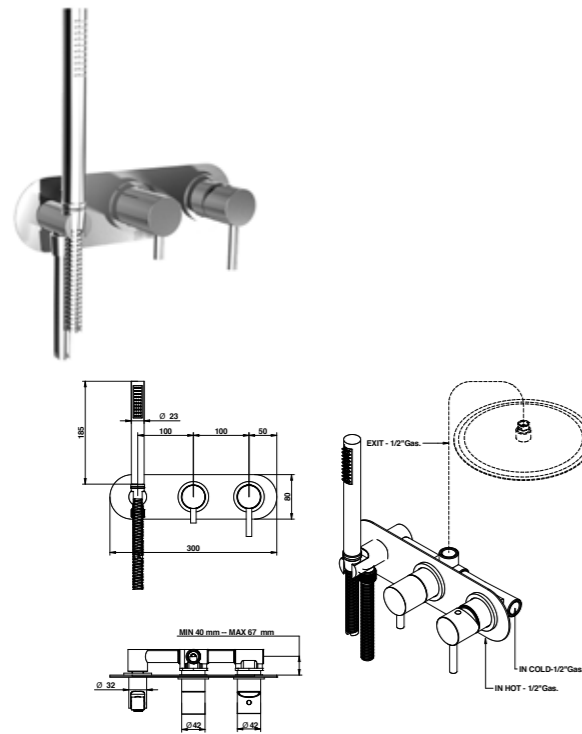
* Nelle varianti colore alcuni particolari saranno cromati per garantire gli standard qualitativi. / To assure our quality standard on colored product, some details remain in chrome.

RICAMBI / SPARE PARTS

	9820/32		09610CR
	00904CRDO		

68552/ADPR

Gruppo doccia incasso completo di connessione e set doccetta con piastra. Built-in shower mixer with connection and handshower set with plate.



ARTICOLO COMPLETO / COMPLETE ITEM

68552CRADPR CR

PARTE INCASSO BUILT-IN PART **PARTE ESTERNA DA ABBINARE EXTERNAL MATCHING PART**

FINITURE / FINISHES	
0969000DO	68552CRADPREU CR
	68552BIADPREU BI/NE
	68552CNADPREU CN/FA
	68552AMADPREU AM/NM/HM/OM
	68552NSADPREU NS/CM/IM

Disponibile nella serie Line (quadrata). / Available in the serie square Line.

ACCESSORI / ACCESSORIES

	68113CRPR
--	-----------

RICAMBI / SPARE PARTS

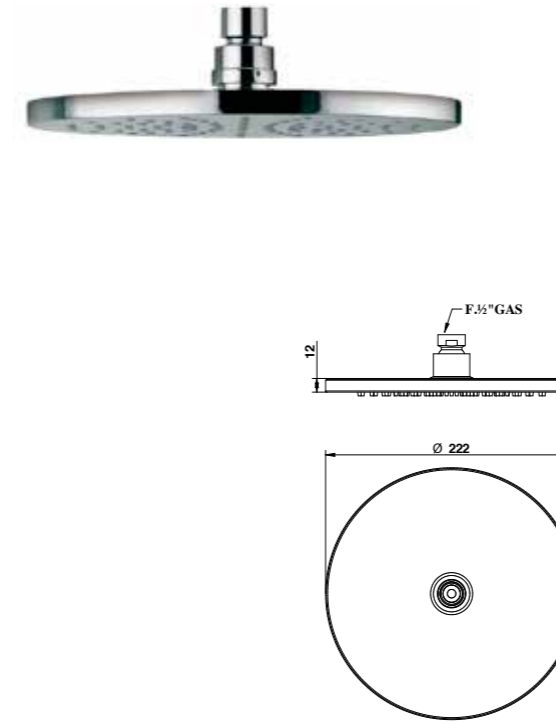
	9813		09611CR00
	00850CR0E		9808/2

FINITURE E COLORI / FINISHES AND COLOURS



880

Soffione doccia tondo Ø 222 mm ispezionabile. Ø 222 mms round shower head inspected.



ARTICOLO COMPLETO / COMPLETE ITEM

880CR00 CR

880ON00 ON

880NS00 NS/NE/BU/BI

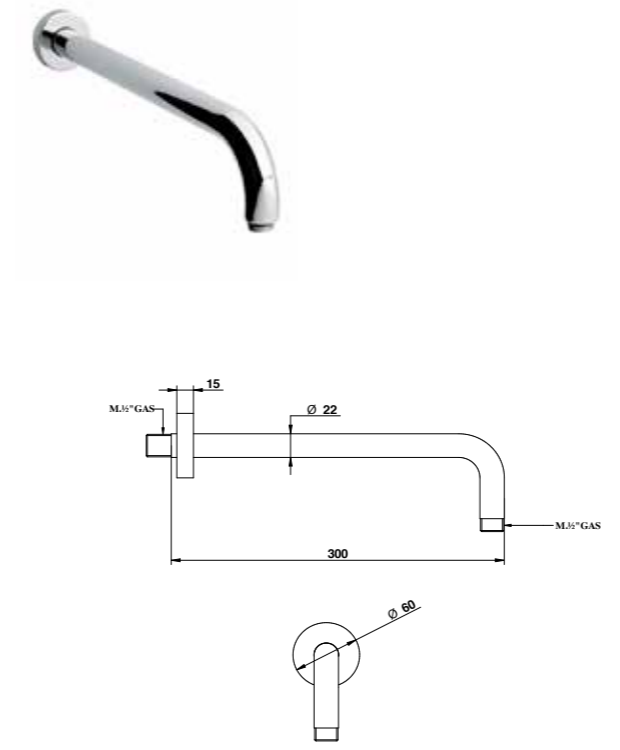
880TT00 TT/FA/AM/HM/NM/OM/BM

880OP00 CN

Sistema anticalcare Fast Clean. Pressione dinamica minima di utilizzo 1 bar. Portata a pressione dinamica: con limitatore 1-5 bar - 8 l/min. / Fast Clean shower. Minimum dynamic pressure of use 1 bar. Flow rates at dynamic pressure: with limitation system 1-5 bar - 8 l/min.

802/30PR

Braccio doccia 300 mm. Mms. 300 shower arm.



ARTICOLO COMPLETO / COMPLETE ITEM

802CR30PR CR

802NS30PR NS/NE/BI

802PL30PR BM/ON/BU

802OR30PR AM/NM/CM/OM/HM

802CN30PR CN/TT/FA

Disponibile in altre misure / Available in other dimensions

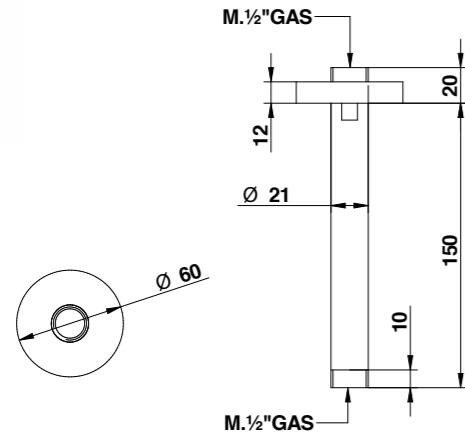
ACCESSORI E RICAMBI / ACCESSORIES AND SPARE PARTS



AXEL
TURANDOT
PROJECT
GIO2
OCLOCK
TUBE
ON
LINE
T MIX / T LEVA LATERALE
PT7
ELECTRONIC
KITCHEN

804/15PR

Braccio doccia soffitto da 150 mm. Mms. 150 ceiling shower arm.



ARTICOLO COMPLETO / COMPLETE ITEM

804CR15PR
CR

804NS15PR
NS/NE/BI

804PL15PR
BM/ON/BU

804OR15PR
HM/AM/NM

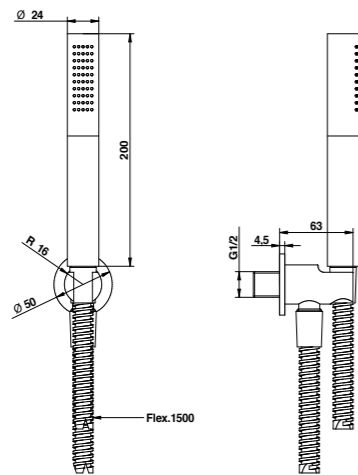
804CN15PR
CN/TT/FA

Disponibile in altre misure / Available in other dimensions

830/B1

Duplex con erogazione, supporto fisso, doccetta monogetto e flessibile doppia aggiratura mm 1500, 1/2" FF conico, tutto in ottone.

Brass shower set with water supply elbow, fixed bracket, single function handshower and 1500 mms, 1/2" FF conical, tutto in ottone.



ARTICOLO COMPLETO / COMPLETE ITEM

830CRB1
CR

830NEB1
NE/BI/ON/BU/NS

830CNB1
CN

830OPB1
TT/FA/HM/NM/AM

Sistema anticalcare Fast Clean. Pressione dinamica minima di utilizzo 1 bar. Portata a pressione dinamica 1-5 bar - 5 l/min. / Fast Clean shower. Minimum dynamic pressure of use 1 bar. Flow rates at dynamic pressure 1-5 bar - 5 l/min.

RICAMBI / SPARE PARTS

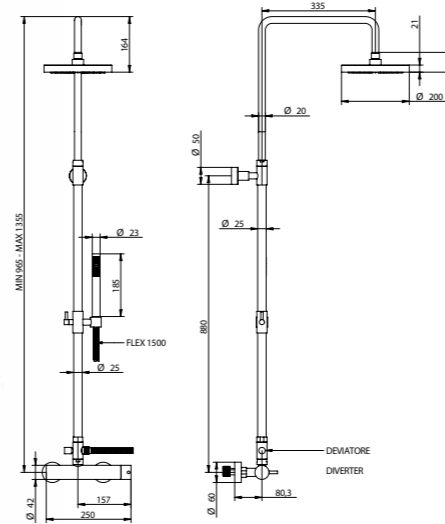
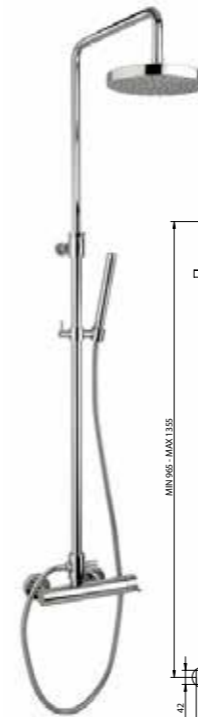
9600CR

850CR00

32537/ED

Miscelatore esterno doccia con tubo doccia, deviatore, soffione e set doccia.

External shower mixer with tube, diverter, shower head and handshower set.



ARTICOLO COMPLETO / COMPLETE ITEM

32537CRED
CR

32537NEOD *
NE

32537NSED *
NS

32537BMED *
BM/TT/FA/NM/HM

* Nelle varianti colore alcuni particolari saranno cromati per garantire gli standard qualitativi. / To assure our quality standard on colored product, some details remain in chrome.

Sistema anticalcare Fast Clean. Pressione dinamica minima di utilizzo 1 bar. Portata a pressione dinamica: uscita doccia con limitatore 1-5 bar - 8 l/min, uscita doccetta con limitatore 1-5 bar - 5 l/min. / Fast Clean shower. Minimum dynamic pressure of use 1 bar. Flow rates at dynamic pressure: shower exit with limitation system 1-5 bar - 8 l/min, handshower exit with limitation system 1-5 bar - 5 l/min.

RICAMBI / SPARE PARTS

9813 *

9600CR

850CR00

880CR00

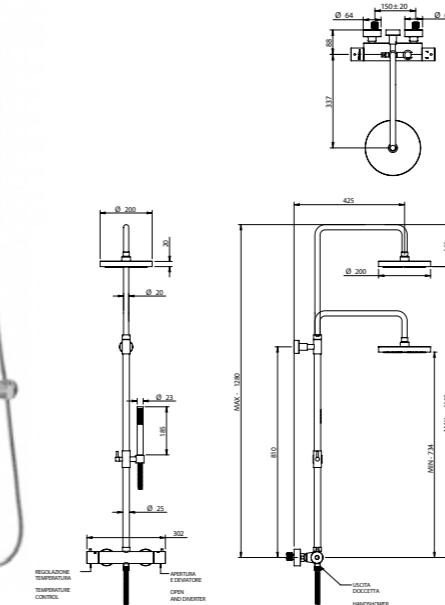
00121CR

*Cartuccia miscelatrice / Mixer cartridge

32547/LU

Termostatico doccia esterno con tubo, deviatore soffione e set doccia.

External thermostatic shower mixer with tube, diverter, shower head and handshower set.



ARTICOLO COMPLETO / COMPLETE ITEM

32547CRLU
CR

32547NELU *
NE

32547NSLU *
NS

32547BMLU *
BM/NM/HM

* Nelle varianti colore alcuni particolari saranno cromati per garantire gli standard qualitativi. / To assure our quality standard on colored product, some details remain in chrome.

Sistema anticalcare Fast Clean. Pressione dinamica minima di utilizzo 1 bar. Portata a pressione dinamica: uscita doccia con limitatore 1-5 bar - 8 l/min, uscita doccetta con limitatore 1-5 bar - 5 l/min. / Fast Clean shower. Minimum dynamic pressure of use 1 bar. Flow rates at dynamic pressure: shower exit with limitation system 1-5 bar - 8 l/min, handshower exit with limitation system 1-5 bar - 5 l/min.

RICAMBI / SPARE PARTS

9844

9846

9600CR

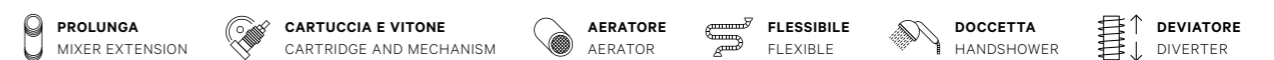
850CR00

880CR00

FINITURE E COLORI / FINISHES AND COLOURS



ACCESSORI E RICAMBI / ACCESSORIES AND SPARE PARTS



AXEL
TURANDOT
PROJECT
GIO2
OCLOCK
TUBE
ON
LINE
T MIX / T LEVA LATERALE
PT7
ELECTRONIC
KITCHEN